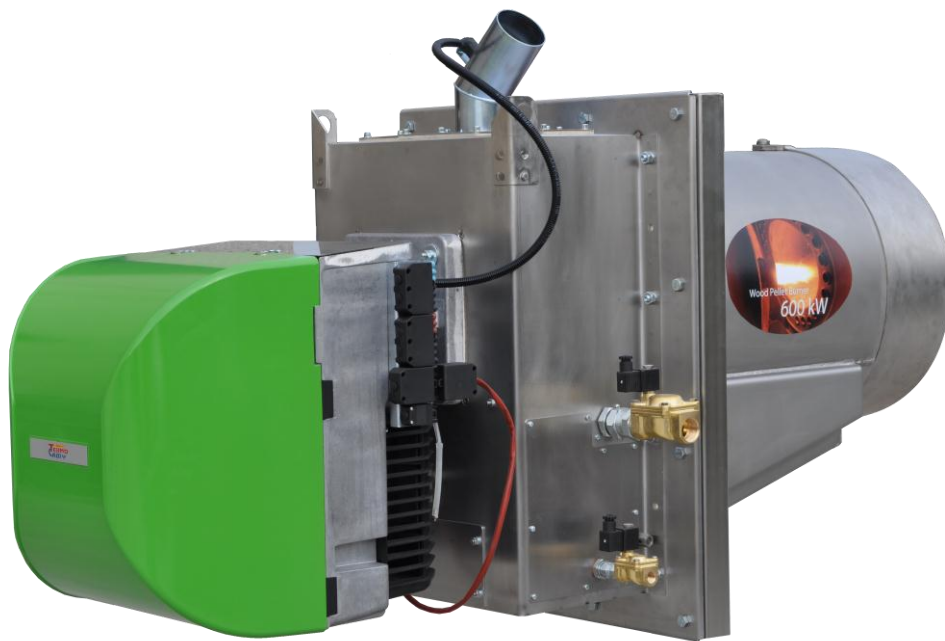




Next-generation Biomass Technology



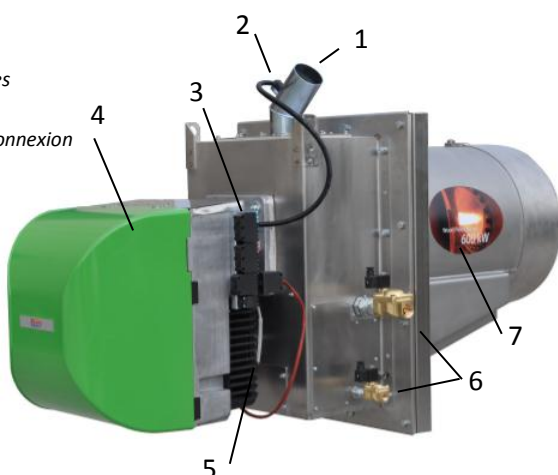
Bruciatori a pellet di legno
Bruleurs à granulé de bois

SPL600

Scheda Tecnica
ITA-FRA

Ed.03/12

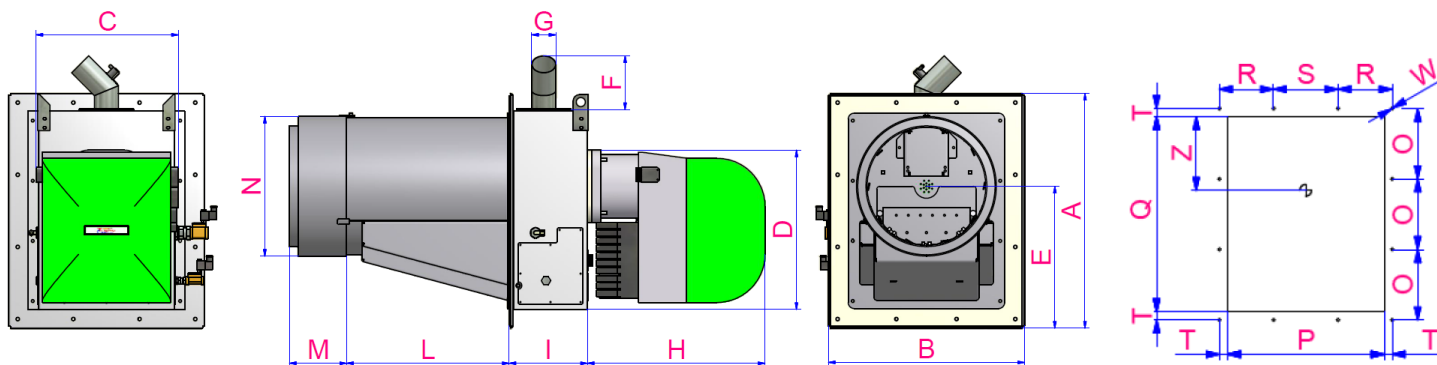
- 1) tubo alimentazione – tube d'alimentation
- 2) termostato – thermostat
- 3) connettori elettrici – connecteurs électriques
- 4) gruppo ventilatore – Groupe ventilateur
- 5) tubo collegamento pressostato - tube de connexion thermostat
- 6) Kit di pulizia automatica – Kit nettoyage automatique
- 7) boccaglio – embout specula petit verre



Componenti base Composants essentiels	Accessori Opzionali Composants optionnels
Bruciatore Bruleur	Contenitore pellet Silo granulé
Pannello di controllo Boitier de control	Valvola stellare Ecluse d'interception
Coclea di alimentazione Vis d'alimentation	Serbatoio accumulo aria compressa Bonbonne air comprimé
Kit di pulizia automatica Kit nettoyage automatique	

DATI TECNICI – DONNES TECHNIQUES

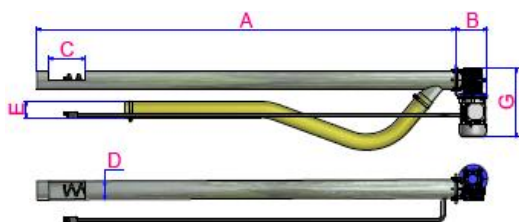
Modèle	BRUCIATORE BRULEUR				COCLEA VIS SANS FIN		
	Potenzialità Puissance kW		Alimentazione Elettrica Alimentation électrique		Motore ventilatore Moteur ventilateur	Accenditore Allumeur	
	Min	Max	V	Hz	W	W	
SPL600	300	600	230	50	650	1000	250



BRUCIATORE – BRULEUR
mm

FORATURA PORTELLONE CALDAIA – TROU PORTE
CHAUDIERE
mm

Model	A	B	C	D	E	F	G	H	I	L	M	N	O	P	Q	R	S	T	W	Z
SPL600	782	652	473	531	473	180	80	590	260	540	190	465	240	535	665	185	220	27.5	M10	251



DIMENSIONI INGOMBRO DELLA COCLEA – ENCOMBREMENT VIS SANS FIN
mm

Model	A	B	C	D	E	F	G
SPL600 -1000	1740	200	200	102	80	150	360